

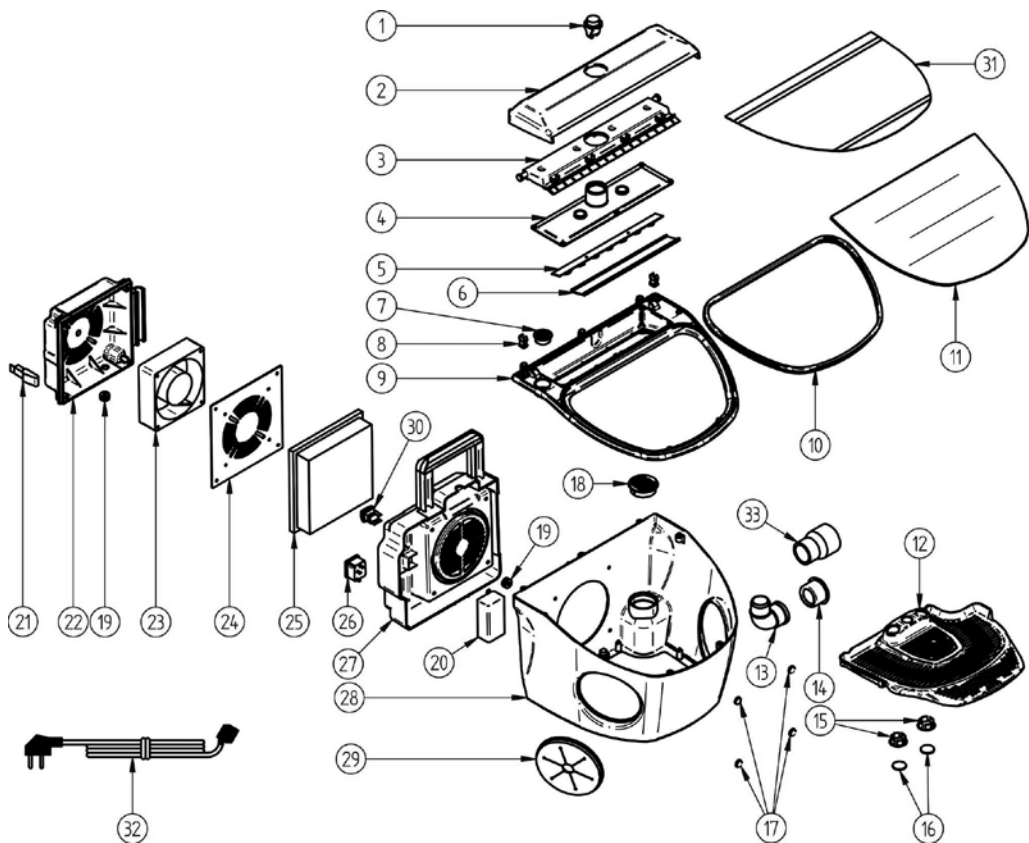


AIRSONIC[®] ABSORBO BOX[®] II

Gebrauchsanweisung

Instructions for Use

Modo de empleo



Zeichnung Nr. Drawing number Dibujo no.	Hager & Werken REF	Ersatzteile und Zubehör	Replacement and accessory parts	Piezas de recambio / adicionales
11	401106	Glasdeckel	Glass lid	Tapa de cristal
12	401109	Ablage-Tray	Tray	Bandeja
25	401092	Filter	Filter	Filtro
29	401107	Gummimanschette, einzeln	Single rubber sleeve	Manguito de goma simple
31	401108	Schutzfolie für Glasscheibe, 10 St.	Protective foil for glass lid, 10 pcs.	Plástico protector cristal, 10 u.
32	401111	Netzkabel 230 V	Cable 230 C	Cable 230 V

Weitere Teile auf Anfrage.

Further parts available on request.

Otras piezas disponibles previa solicitud.

Im Lieferumfang enthalten:

- 1 Airsonic Absorbo Box II
- 1 Netzkabel 230 V
- 1 Ablage Tray
- 1 Schutzfolie für Glasscheibe
- 1 Gebrauchsanweisung

Scope of Delivery:

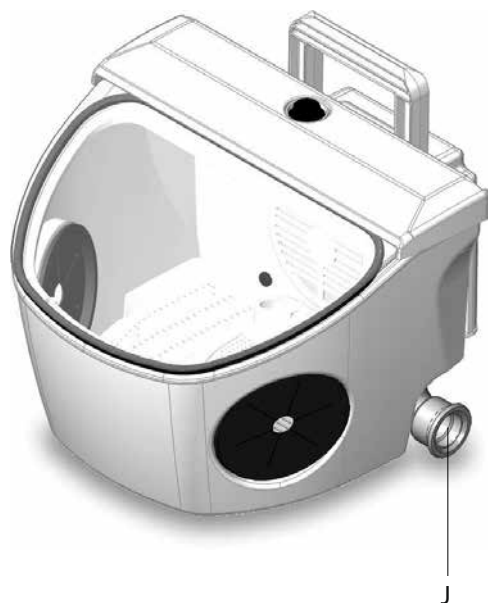
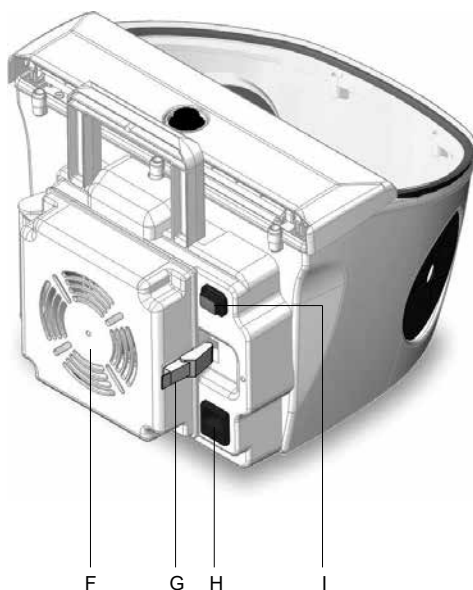
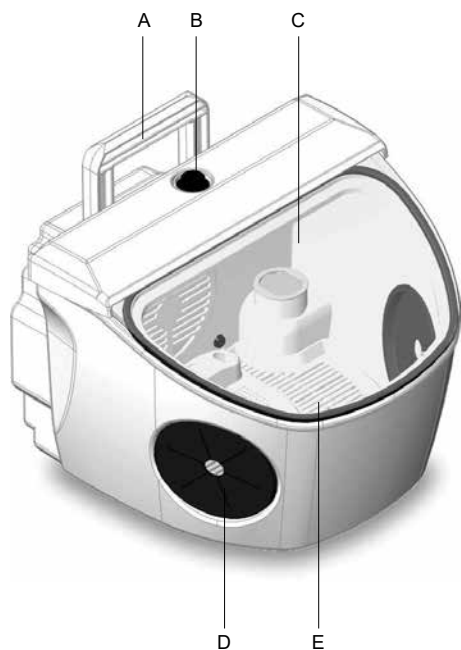
- 1 Airsonic Absorbo Box II
- 1 Cable 230 V
- 1 Tray
- 1 Protective foil for glass lid
- 1 Instructions for use

Volumen de suministro:

- 1 Airsonic Absorbo Box II
- 1 Cable 230 V
- 1 Bandeja
- 1 Plástico protector cristal
- 1 Manual

DE Gebrauchsanweisung

Kleinstrahlkabine mit Absaugung AIRSONIC ABSORBO BOX II



- A Griff
- B Lichtschalter
- C Glasdeckel
- D Gummimanschette
- E Ablage-Tray
- F Lüfter/Filterabdeckung
- G Schloss
- H Buchse für das Netzkabel
- I Gebläseschalter
- J Anschluss externe Absaugung/Auslassrohr

DE Gebrauchsanweisung

Die AIRSONIC ABSORBO BOX II Kleinstrahlkabine wurde speziell für die Nachbearbeitung von Kleinteilen im Bereich der Zahnprothetik konzipiert. Um eine optimale Leistung und Effizienz des Produkts zu erreichen, empfehlen wir Ihnen, die folgenden Anweisungen sorgfältig zu lesen:

Inbetriebnahme

- Packen Sie das Gerät vorsichtig aus.
- Wählen Sie für den Standort des Geräts eine feste, flache Oberfläche, fern von Vibrations- oder Wärmequellen. Platzieren Sie das Gerät in einer Höhe, die Ihnen eine bequeme Handhabung von Gegenständen in der Kabine ermöglicht.
- Schließen Sie den Netzstecker an eine 230 V, 50/60 Hz-Stromversorgung mit Erdungsanschluss an.
- Die Kabine ist mit einem eigenen Gebläse und Partikelfilter ausgestattet, kann aber auch in Verbindung mit einem externen Absaugsystem verwendet werden. Entfernen Sie dazu den Stopfen am rückwärtigen Auslassrohr (J). Das von Ihnen verwendete Absaugsystem muss in der Lage sein, eine gleichmäßige und kontinuierliche Zirkulation der erzeugten Staubpartikel in das Auslassrohr zu gewährleisten.
- Verwenden Sie eine Schutzfolie, die auf die Innenseite des Glases geklebt wird.



REF 401108 (10 Stück)

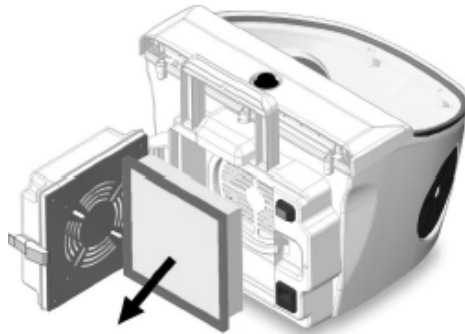
Wartung und Reinigung

Um eine lange Lebensdauer des Gerätes zu gewährleisten, empfehlen wir folgendes:

- Verwenden Sie eine Schutzfolie, die auf die Innenseite des Glases geklebt wird REF 401108 (10 Stück).
- Entfernen Sie regelmäßig den Staub aus dem Inneren der Kabine, indem Sie das Ablage-Tray (E) anheben.
- Für die allgemeine Reinigung des Gerätes verwenden Sie bitte ein weiches Tuch.

Reinigung und Austausch des Filters

1. Öffnen Sie das Schloss (G), um an den Filter zu gelangen.
2. Ziehen Sie den Filter für eine Reinigung oder einen Austausch heraus (REF 401092).



Verwendung des Gerätes

Für optimale Arbeitsbedingungen empfehlen wir folgendes:

1. Öffnen Sie den Kabinendeckel und legen Sie das zu bearbeitende Werkstück hinein. Sie können es auch über die seitliche Öffnung in die Box legen.
2. Arbeiten Sie immer mit geschlossenem Glasdeckel.
3. Schützen Sie sich hinreichend: Tragen Sie immer eine Schutzbrille, Handschuhe und eine Maske.
4. Betätigen Sie den Gebläseschalter (I), um die automatische Absaugung zu starten.
5. Drücken Sie den Lichtschalter (B), um die Kammer zu beleuchten.

Vorsichtsmaßnahmen

- Bewahren Sie diese Anleitung zum späteren Nachschlagen an einem geeigneten Ort auf.
- Überprüfen Sie sofort nach Entfernen der Verpackung den allgemeinen Zustand des Geräts.
- Ausfälle, die durch fehlerhafte Installation oder Missbrauch des Geräts verursacht werden, sind von der Garantie ausgeschlossen.
- Arbeiten Sie stets mit geschlossenem Kabinendeckel und geeigneten Schutzvorrichtungen.
- Arbeiten Sie immer mit der automatischen Absaugung.
- Schützen Sie sich, indem Sie immer eine Maske, Handschuhe und eine Schutzbrille tragen.
- Um das Risiko eines Stromschlags zu vermeiden, darf dieses Gerät nur an eine ordnungsgemäß geerdete Stromquelle angeschlossen werden. Überprüfen Sie vor dem Anschließen des Geräts, ob auf dem Typenschild die richtige Spannung angegeben ist. Die Installation muss allen geltenden Sicherheitsstandards entsprechen.
- Entfernen Sie jeglichen Schmutz sowie Wasser von der Kabelverbindung.
- Vermeiden Sie übermäßiges Ziehen, Verdrehen oder Knicken des Netzanschlusskabels.
- Berühren Sie das Gerät oder das Kabel nie mit nassen Händen.
- Stellen Sie das Gerät nicht in der Nähe von Wärmequellen, Staub, hoher Luftfeuchtigkeit, Spritzwasser und brennbaren Materialien (Alkohol, Lösungsmittel usw.) auf.
- Trennen Sie das Gerät sofort vom Netz, wenn Sie Geräusche, Geruch oder Rauch wahrnehmen.
- Verhindern Sie die Bedienung des Gerätes durch Kinder oder unqualifiziertes Personal.
- Nehmen Sie das Gerät im Zweifelsfall nicht in Betrieb. Wenden Sie sich an einen qualifizierten und autorisierten Reparaturbetrieb.
- Zerlegen, reparieren oder modifizieren Sie das Gerät nicht über die Reinigung und Wartung von Filtern und Sicherungen hinaus.
- Trennen Sie das Gerät bei Unwettern und bei längerer Nichtbenutzung vom Stromnetz.
- Ziehen Sie den Netzstecker, bevor Sie das Gerät reinigen, machen Sie es nicht direkt nass und verwenden Sie keine Chemikalien.
- Wenden Sie sich bei Fragen oder für detaillierte Informationen zur Fehlerbehebung an Ihren Händler.
- Stellen Sie vor Verwendung des Geräts sicher, dass es auf einer festen und stabilen Unterlage steht.
- Das Kabel darf nur durch ein Kabel mit den gleichen Eigenschaften wie das vom Hersteller gelieferte ersetzt werden.
- Benutzen Sie das Gerät nicht außerhalb des vorgesehenen Verwendungszwecks.

Technische Eigenschaften

Höhe:	300 mm
Breite:	360 mm
Länge:	385 mm
Gewicht:	4.38 kg
Stromversorgung:	230 V, 50/60 Hz
Verbrauch:	22 W

Konformitätserklärung UE

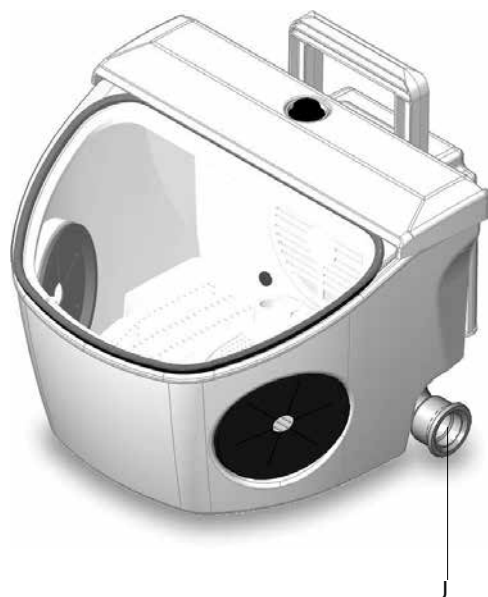
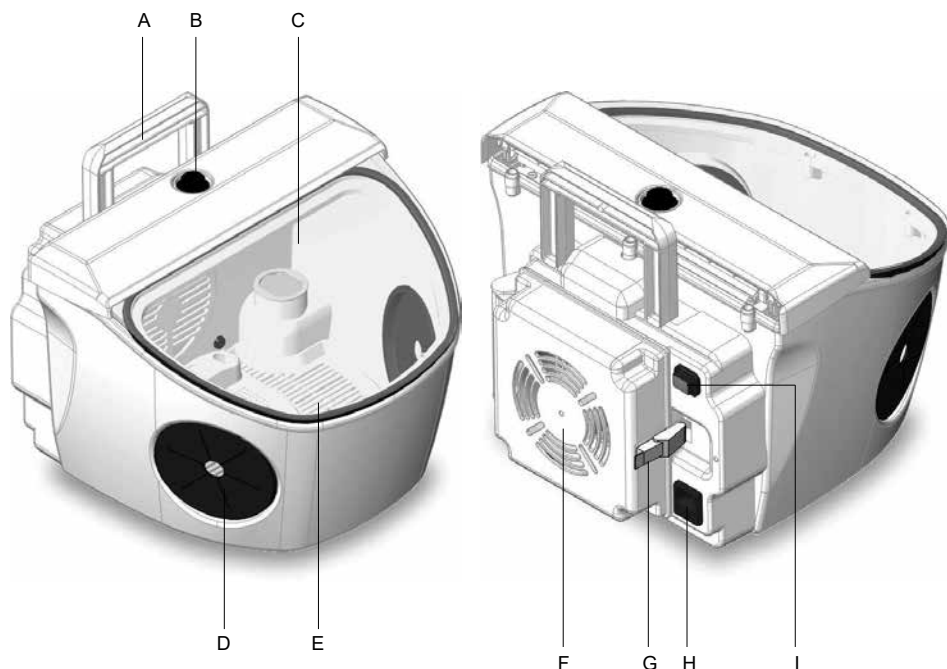
Hager & Werken GmbH & Co KG, Ackerstr.1, 47269 Duisburg, Deutschland erklärt hiermit, dass das Produkt AIRSONIC ABSORBO BOX II, REF 401105 die Anforderungen der folgenden Richtlinien erfüllt:

35.2014/UE (Niederspannung)

30.2014/UE (Elektromagnetische Verträglichkeit)

EN Instruction for Use

Blasting cabinet with suction AIRSONIC ABSORBO BOX II



- A Handle
- B Light switch
- C Glass lid
- D Rubber sleeve
- E Tray
- F Fan/filter cover
- G Lock
- H Power connection
- I Fan switch
- J External suction connection

EN Instruction for Use

The AIRSONIC ABSORBO BOX II finishing is specially designed for the reworking of small parts in the dental prosthesis sector. To achieve optimal performance and product performance, we recommend that you carefully read the following instructions:

Installation

- Carefully unpack the unit.
- Choose a rigid, flat surface, away from sources of vibration or heat, for the location of the unit. Place the unit at a height that allows you to comfortably handle objects inside the chamber.
- Connect the electrical plug to a 230 V, 50/60 Hz power supply with an earth connection.
- The cabin has its own fan and particle filter, but can also be used connected to an external aspiration. To do this, remove the plug that is placed on the outlet tube at the rear (J). The suction you use must be capable of causing the smooth and continuous circulation of the dust particles generated towards the outlet tube.
- Use a protective plastic glued to the inside of the glass.



REF 401108 (10 pieces)

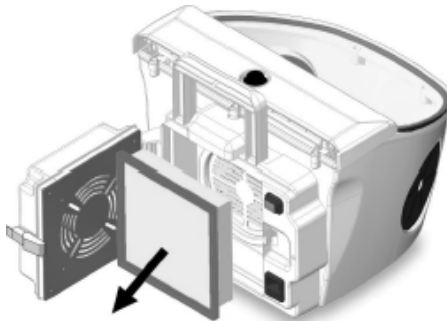
Maintenance and cleaning

To guarantee a long life of the unit, we recommend:

- Use a protective plastic glued to the inside of the glass.
- REF 401108 (10 units.)
- Periodically remove dust from inside the cabin by lifting the interior tray (E).
- To carry out general cleaning of the device, simply use a soft cloth.

Cleaning and replacing the filter

1. Open the latch (G) to access the filter.
2. Pull the filter out for cleaning or replacement (Ref. 401092).



Operation

To work in good conditions, we recommend:

1. Open the cab lid and insert the part you want to blast inside. It is also possible to insert the pieces through the side openings.
2. Always work with the glass lid closed.
3. Protect yourself properly: wear protective goggles, gloves and a mask.
4. Press the switch (H) to start the forced suction.
5. Press the switch (B) to turn on the light inside the chamber.

Precautions

- Keep this manual in an appropriate place for future reference.
- Check the general condition of the device immediately after removing the packaging.
- Failures caused by poor installation or misuse of the device are excluded from the warranty.
- Always work with the cabin lid closed, and with appropriate protections.
- Always work with forced aspiration.
- Protect yourself adequately, use a mask, gloves and safety glasses.
- To avoid the risk of electric shock, this equipment should only be connected to a suitable grounded power source. Before connecting the appliance, check that the identification label indicates the correct voltage. Installation must be in accordance with all applicable safety standards.
- Remove any dirt or water from the cable connection.
- Avoid pulling, twisting or excessively bending the network connection cable.
- Do not touch the appliance or the cable with wet hands.
- Install the product away from heat sources, dust, high humidity, water splashes and flammable materials (alcohol, solvents, etc.).
- Unplug the appliance immediately if you detect noise, odor or smoke.
- Prevent children or non-specialized personnel from manipulating the device.
- If in doubt, do not operate the device. Contact a qualified and authorized repairer.
- Do not disassemble, repair or modify the appliance beyond cleaning and maintaining filters and fuses.
- Unplug the appliance in the event of a storm and when not in use for a long time.
- Unplug the appliance before cleaning it, do not wet it directly, do not use chemicals.
- Contact your dealer for questions or detailed troubleshooting information.
- Before using the device, make sure that it is sitting on a firm and solid base.
- The cable can only be replaced by one with the same characteristics as that supplied by the manufacturer.
- Do not use the machine outside its intended use.

Technical characteristics

Height:	300 mm
Width:	360 mm
Length:	385 mm
Weight:	4.38 kg
Power supply:	230 V, 50/60 Hz
Consumption:	22 W

Declaration of conformity UE

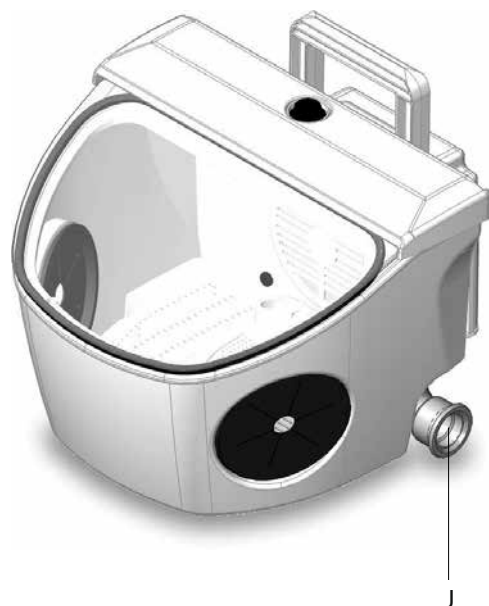
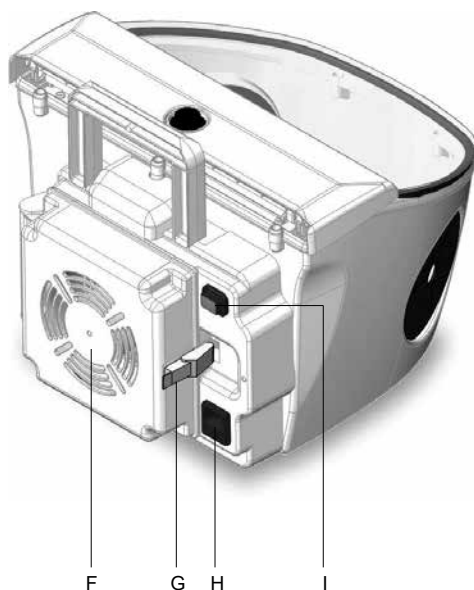
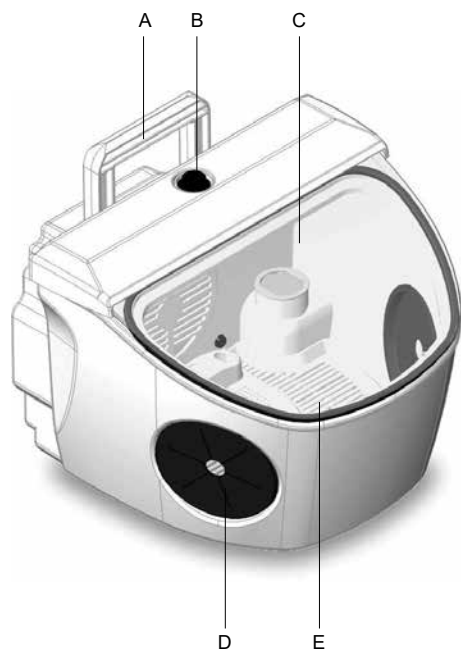
The firm Hager & Werken GmbH & Co KG, Ackerstr.1, 47269 Duisburg, Germany hereby declares that the product AIRSONIC ABSORBO BOX II, REF 401105 meets the requirements set out in the following directives:

2014/35/UE (low tension)

2014/30/UE (electro magnetic compatibility)

ES Modo de empleo

Cabina de repaso AIRSONIC ABSORBO BOX II



- A Asa
- B Interruptor luz
- C Tapa de cristal
- D Manguito de goma
- E Bandeja
- F Cubierta ventilador / filtro
- G Cierre
- H Conexión electricidad
- I Interruptor ventilador
- J Conexión aspiración externa

ES Modo de empleo

La caja de repaso AIRSONIC ABSORBO BOX II está especialmente diseñada para el repaso de pequeñas piezas pertenecientes al sector de la prótesis dental. Para conseguir unas óptimas prestaciones y rendimiento del producto, le recomendamos que lea detenidamente las siguientes instrucciones:

Instalación

- Desembale cuidadosamente el aparato.
- Elija para el emplazamiento del aparato una superficie rígida, plana, alejada de fuentes de vibraciones o de calor. Sitúe el aparato a una altura que le permita manipular con comodidad los objetos en el interior de la cabina.
- Conecte el enchufe eléctrico a una toma de corriente de 230 V, 50/60 Hz provista de toma de tierra.
- La cabina cuenta con un ventilador y un filtro de partículas propios, pero también puede emplearse conectada a una aspiración externa. Para ello, retire el tapón que está colocado en el tubo de salida de la parte trasera (J). La aspiración que utilice tiene que ser capaz de provocar la circulación suave y continuada hacia el tubo de salida de las partículas de polvo que se generen.
- Utilice un plástico protector pegado a la cara interna del cristal.



REF 401108 (10 unidades)

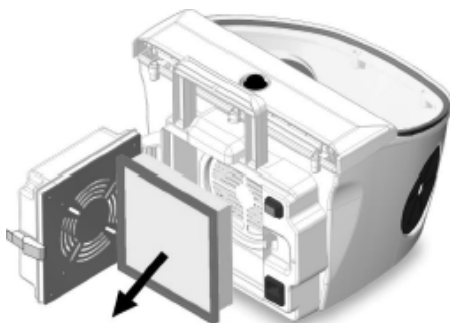
Mantenimiento y limpieza

Para garantizar una larga vida del aparato, le recomendamos:

- Utilice un plástico protector pegado a la cara interna del cristal.
- REF. 401108 (10 unidades.)
- Periódicamente retire el polvo del interior de la cabina, levantando la bandeja interior (E).
- Para realizar la limpieza general del aparato, basta con utilizar un paño suave.

Limpieza y sustitución del filtro

1. Abra el pestillo (G) para acceder al filtro.
2. Tire del filtro hacia afuera para su limpieza o sustitución (REF 401092).



Uso de aparato

Para trabajar en buenas condiciones le recomendamos:

1. Abra la tapa de la cabina e introduzca la pieza que desea manipular en su interior. También es posible introducir las piezas a través de las aberturas laterales.
2. Trabaje siempre con la tapa de cristal cerrada.
3. Protégase adecuadamente: utilice gafas protectoras, guantes y mascarilla.
4. Pulse el interruptor (H) para poner en marcha la aspiración forzada.
5. Pulse el interruptor (B) para encender la luz del interior de la cabina.

Precauciones

- Mantenga este manual en un lugar apropiado para su futura consulta.
- Revise las condiciones generales del aparato inmediatamente después de retirar el embalaje.
- Quedan excluidas de la garantía las averías provocadas por una mala instalación o por mal uso del aparato.
- Trabaje siempre con la tapa de la cabina cerrada, y con las protecciones adecuadas.
- Trabaje siempre con aspiración forzada.
- Protéjase adecuadamente, utilice mascarilla, guantes y gafas de seguridad.
- Para evitar el riesgo de shock eléctrico, este equipo solo debe ser conectado a una fuente de alimentación adecuada con toma de tierra. Antes de conectar el aparato, compruebe que la etiqueta de identificación indica el voltaje correcto. La instalación debe estar de acuerdo con todos los estándares de seguridad aplicables.
- Retire cualquier resto de suciedad o de agua de la conexión del cable.
- Evite traccionar, torsionar o plegar en exceso el cable de conexión a la red.
- No toque el aparato ni el cable con las manos húmedas.
- Instale el producto alejado de fuentes de calor, polvo, alta humedad, salpicaduras de agua y materiales inflamables (alcohol, disolventes, etc.).
- Desenchufe el aparato inmediatamente si detecta ruido, olor o humo.
- Evite que los niños o personal no especializado manipulen el aparato.
- En caso de duda no ponga en funcionamiento el aparato. Contacte con un reparador cualificado y autorizado.
- No desmonte, repare ni modifique el aparato más allá de las operaciones de limpieza y mantenimiento de filtros y fusibles.
- Desenchufe el aparato en caso de tormenta y cuando no lo use durante un largo tiempo.
- Desenchufe el aparato antes de limpiarlo, no lo moje directamente, no use productos químicos.
- Contacte con su distribuidor para preguntas o información detallada sobre resolución de problemas.
- Antes de la utilización del aparato, asegúrese que éste se encuentra asentado sobre una base firme y sólida.
- El cable sólo puede ser sustituido por uno de iguales características al suministrado por el fabricante.
- No utilice la máquina fuera del uso previsto.

Características técnicas

Alto:	300 mm
Ancho:	360 mm
Fondo:	385 mm
Peso:	4,3 kg
Tensión:	230 V, 50/60 Hz
Consumo:	22 W

Declaración de conformidad UE

La empresa Hager & Werken GmbH & Co KG, Ackerstr.1, 47269 Duisburg, Germany por la presente declara que el producto AIRSONIC ABSORBO BOX II, REF 4011050 cumple con los requisitos de las siguientes directivas:

2014/35/UE (baja tensión)

2014/30/UE (compatibilidad electromagnética)

WEEE-Reg.Nr.: DE 21760541



HÄGER & WERKEN GmbH & Co. KG

Ackerstraße 1

47269 Duisburg, Germany

T +49 (203) 99 269-0

F +49 (203) 29 92 83

www.hagerwerken.de

